

Alinea

TABLE ÉLECTRIQUE
Modèle: VANTAGE
ALN-T02-2L3S-GA

Guide d'installation et d'instructions

ELECTRIC TABLE
Model: VANTAGE-ALN-T02-2L3S-GA
Assembly and instructions



* Images pour références seulement. / Images for reference only.



S.V.P lire ce document attentivement.
Si ce produit est vendu, s.v.p donner ce document à l'acheteur.
*Please read this document carefully.
If this desk is sold, please provide this manual to the buyer.*



Attention!

- 1- Prévoyez un espace libre lorsque la table sera en mouvement.
- 2- Assurez-vous que la table ne touche pas les murs.
- 3- Assurez-vous que les câbles utilisés aient une longueur adéquate par rapport aux niveaux atteignables de la table.
- 4- Les enfants doivent être supervisés lorsqu'ils utilisent ce produit.
- 5- Si le produit n'est pas installé correctement, il peut y avoir un risque de blessures et/ou de chocs électriques.
- 6- Éloigner tout liquide des composantes électriques.
- 7- Ne pas s'asseoir ou se tenir debout sur le bureau.
- 8- Ne pas se tenir en-dessous du bureau.
- 9- Ne placer aucun objet de plus de 508mm (20") de hauteur en dessous de la table .
- 10- Ne pas ouvrir les composantes électriques de ce produit. Il y a un risque de chocs électriques.
- 11- Ce produit est fabriqué avec un cycle de fonctionnement de 10% (2 min. en marche, 18 min. éteint).
- 12- En cas de coupure de courant ou si le fil d'alimentation est débranché, une réinitialisation manuelle sera nécessaire (Voir l'étape 8).
- 13- Capacité de charge: 125 kg (275.5 lb)

Utilisation - Responsabilité

Ce bureau à hauteur ajustable possède un moteur électrique et il doit être utilisé dans un endroit sec. La hauteur du bureau est ajustable ce qui vous permet d'atteindre pratiquement n'importe quelle position selon vos besoins. Toute autre utilisation est à vos risques. Sous aucune condition le fabricant acceptera la responsabilité pour des dommages causés par une utilisation inadéquate ou une mauvaise manutention du produit.



Caution!

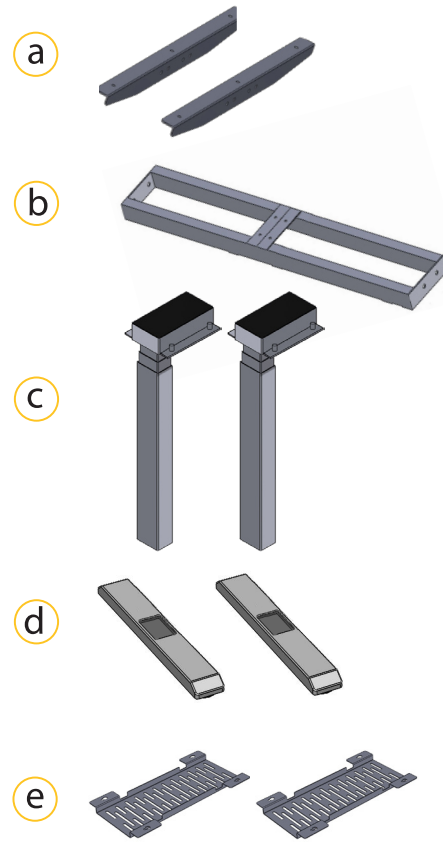
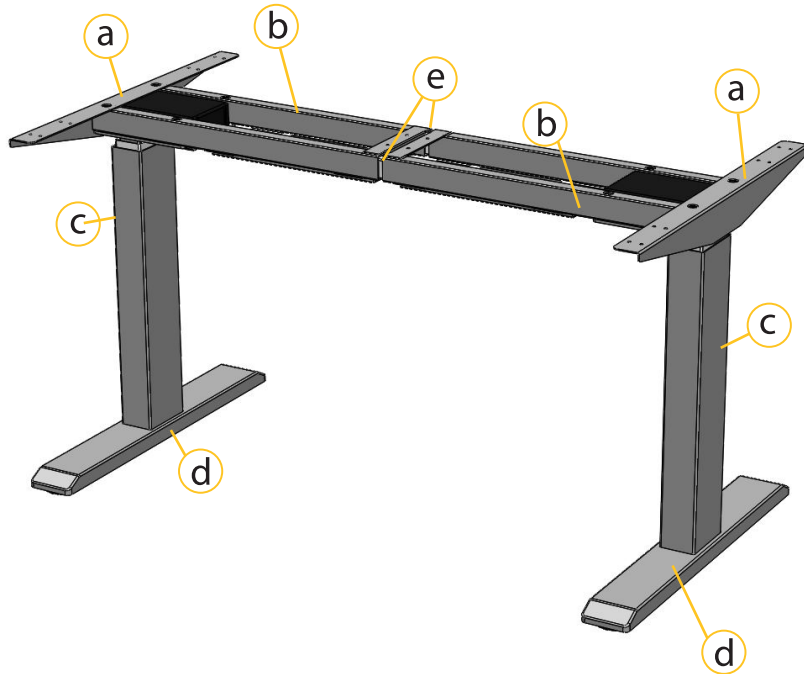
- 1- *Make sure no obstacles are in the desk's path.*
- 2- *Make sure the desktop is not touching any walls.*
- 3- *Make sure all cords are appropriate length to accommodate the change in height.*
- 4- *Children should only operate desk under adult supervision.*
- 5- *There is a risk of injury and electric shock if not properly installed.*
- 6- *Keep liquids away from electrical components.*
- 7- *Do not sit or stand on the desk frame.*
- 8- *Do not crawl or lie under the desk frame.*
- 9- *Do not place any object taller than 508mm (20") underneath the desk .*
- 10- *Do not open any of the electrical components. There is a danger of electric shock.*
- 11- *This product is designed with a duty cycle of 10% (2 min. on, 18 min. off).*
- 12- *In the event of a power outage or if the power cord is unplugged, a manual reset may be necessary (View step 8).*
- 13- *Weight capacity: 125 kg (275.5 lb)*

Use - Liability

This height adjustable desk has electric motors and is designed for use in dry work areas only. The desk height is adjustable so that it can be positioned at the most ergonomically suitable height. Any other use is at user's risk. Under no circumstances does the manufacturer accept warranty or liability claims for damages caused from improper use or handling of the desk frame.

Composantes incluses | Parts Included

Structure Frame



S.v.p notez que B & E sont préassemblés.
Please note that B & E are preassembled.

Composantes électriques Electrical components



Boîte de contrôle électrique
Control Box



Moteur électrique
Electrical Motor



Câble d'alimentation
Power Cord



Manette d'ajustement des niveaux
Control switch

Quincaillerie Hardware

 **26x**
ST4.2x16 mm

 **8x**
M8x16 mm

 **8x**
M8x35 mm

 **2x**
Square Spacer

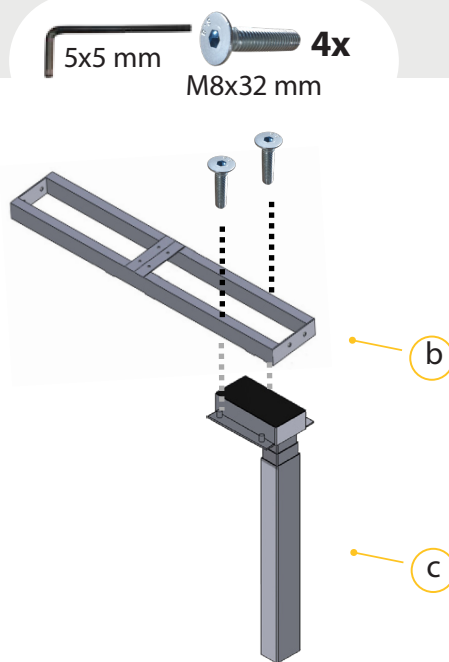
 **1x**
4x4 mm

 **1x**
5x5 mm

Instructions d'assemblage | Assembly instructions

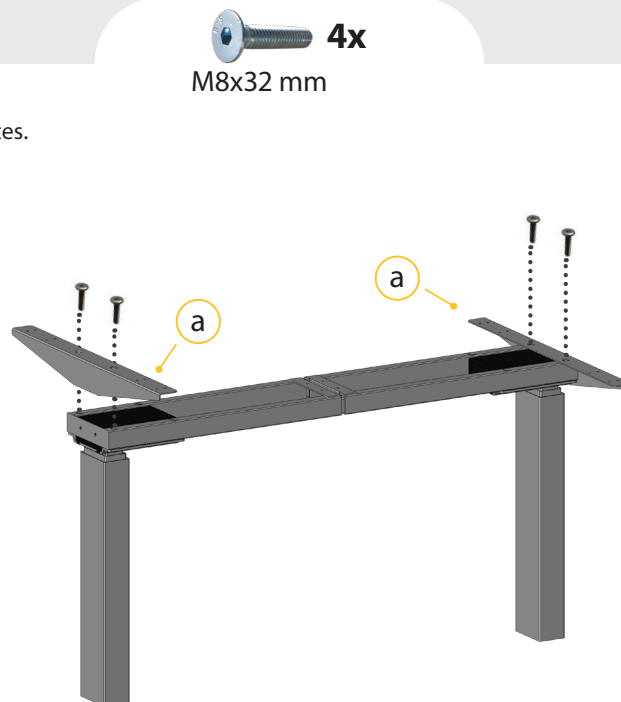
Étape - Step 1

- Réaliser cette étape pour les deux pattes.
- Complete this step for both legs.



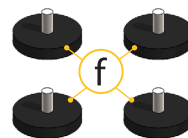
Étape - Step 2

- Réaliser cette étape pour les deux pattes.
- Complete this step for both legs.

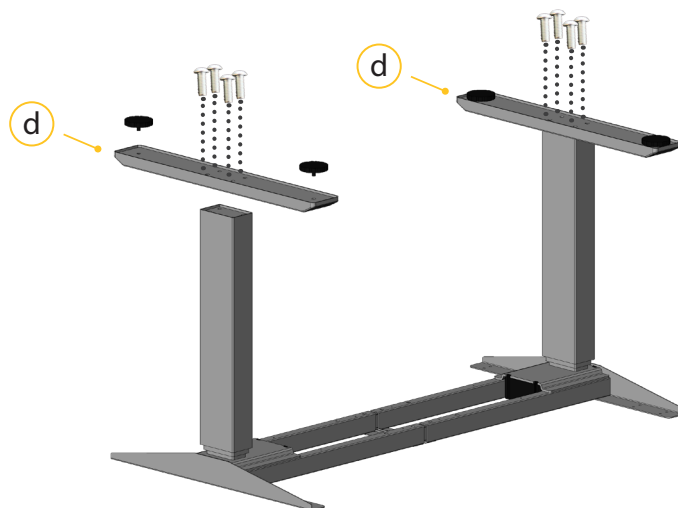



Étape - Step 3

- > Réaliser cette étape pour les deux côtés.
- > Complete this step for both sides.



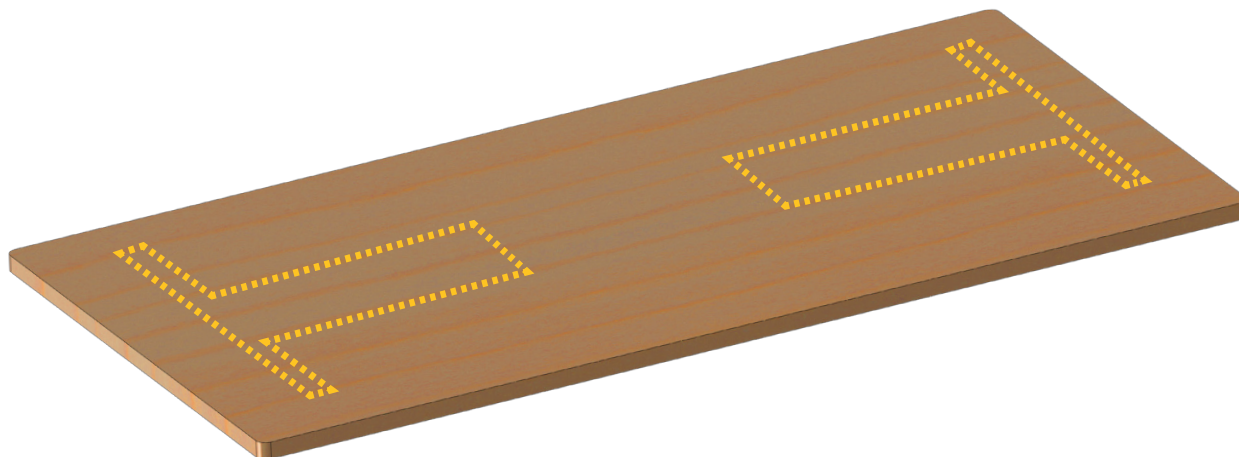
 **8x**
M8x16 mm



 Ne pas trop visser
Do not overtighten fasteners.

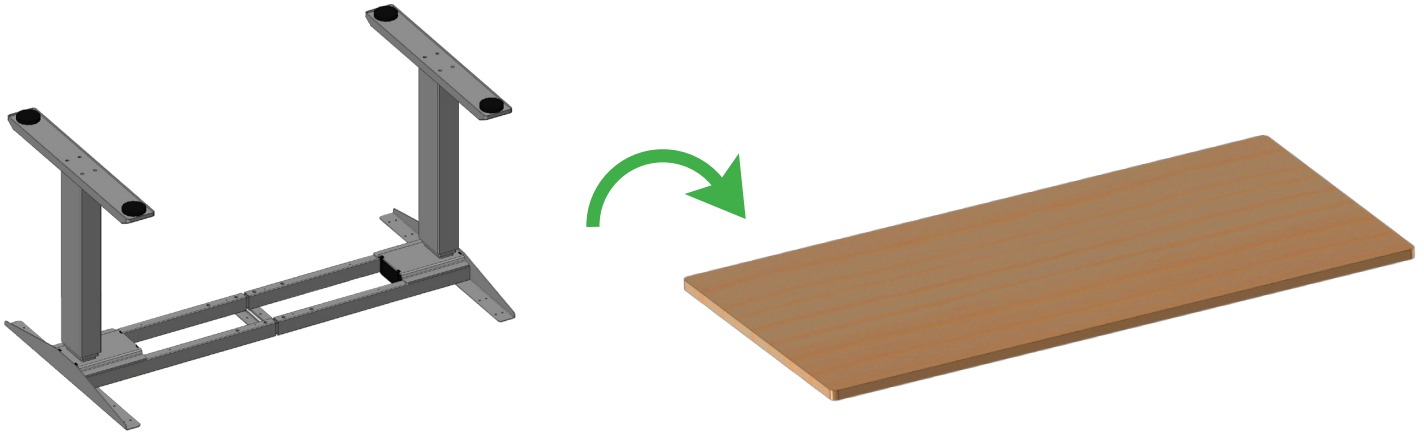
Étape - Step 4

- > Prévoir l'emplacement des pattes sur votre table. Centrer les pattes sur la table pour une stabilité maximale. Largeur ajustable de 1100 mm à 1600 mm ($43 \frac{5}{16}'' - 63''$). Nous vous suggérons une épaisseur de dessus de table d'un minimum de 25,4 mm (1"), mais ce n'est pas obligatoire.
- > Map out the desired position of the legs. For maximum stability, center the legs on the table. Adjustable width of 1100 mm to 1600 mm ($43 \frac{5}{16}'' - 63''$). We suggest the use a tabletop with a minimum thickness of 25,4 mm (1"), but it's not mandatory.




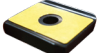
Étape - Step 5

- > Installer les pattes sous la table.
- > Install the legs to the underside of the table top.



Étape - Step 6

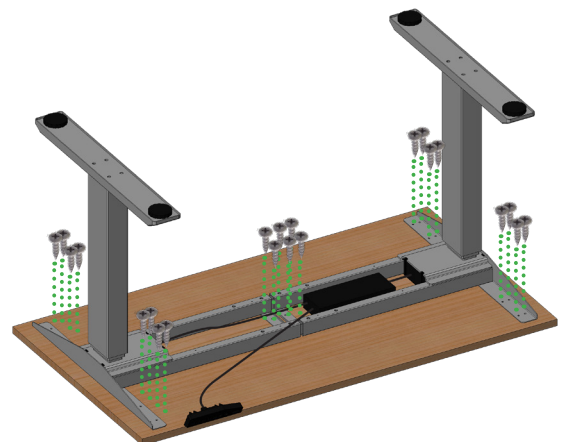
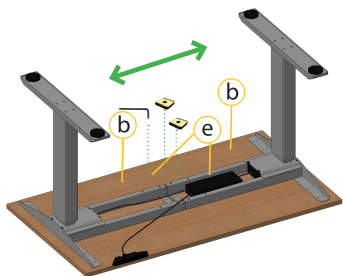
- > Avant de la visser le dessus du table. Coller les entretoises au milieu de chaque poutre entre le dessus de table et la poutre, alignées aux trous des poutres. Ajuster la longueur du cadrage (B+E) pour les dimensions de votre surface, en dévissant des 4 vis chromées de chaque côté du cadrage (B+E). Ensuite resserrez celles-ci. Coller les entretoises au milieu de chaque poutre entre le dessus de table et la poutre, alignées aux trous des poutres. Vous pouvez maintenant visser le dessus du table sur le cadrage.
- > Before you attach the table top. Stick the square spacers in the middle of each beam between table top and beam, aligned with beam holes. Adjust the width of the frame to suit your desk top size before you attach the table top. Loosen the 4 recessed internal hex screws, these are located in the 4 chromed holes on either side of the frame center, see structure B+E, then tighten. Stick the square spacers in the middle of each beam between table top and beam, aligned with beam holes. You can now attach your table top to the frame.

 22x  2x
ST4.2x16 mm



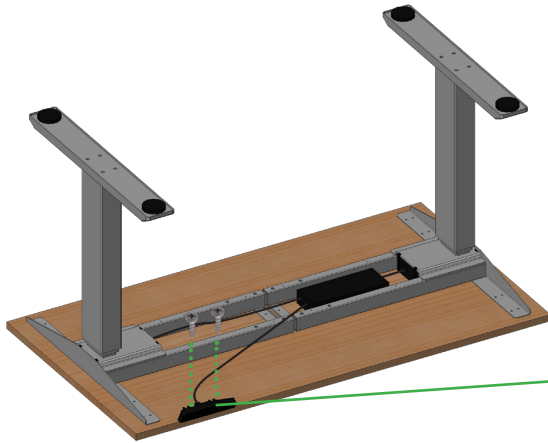
S.V.P centrer les supports pour de meilleurs résultats.

Please center the supports for best results.




Étape - Step 7

- > Installer la manette de contrôle de manière à ce qu'elle ne dépasse pas la surface de la table. **En cas de coupure de courant ou si le fil d'alimentation est débranché, une réinitialisation manuelle sera nécessaire.** Voir l'Étape 9 pour les détails.
- > *Install the controller so it does not exceed the table top. **In the event of a power outage or if the power cord is unplugged, a manual reset may be necessary.** See Step 9 for details.*



 ST4.2x16 mm **2x**



Haut-bas.
Up-down.

3 hauteurs personnalisées.
3 personal height settings

Bouton de sélection des hauteurs.
Height setting control button.

Alarme
Alarm

Pour prédéfinir des hauteurs:
Ajuster la table à l'hauteur désirée. Ensuite, appuyer sur "M" et choisir à quel numéro vous assignez cette hauteur. Faites le même exercice pour les autres hauteurs désirées.

To Preset Heights:
Choose a comfortable height. Press the "M" button and choose which number you want to associate this height with. Repeat the sequence for the other desired heights.

Étape - Step 8

ST4.2x16 mm 2x

> Installer la boîte électrique à un endroit qui ne dérangera pas l'utilisateur. Suivre les étapes de branchement ci-bas. Lorsque vous aurez terminé les branchements, retourner la table avec l'aide d'une deuxième personne.

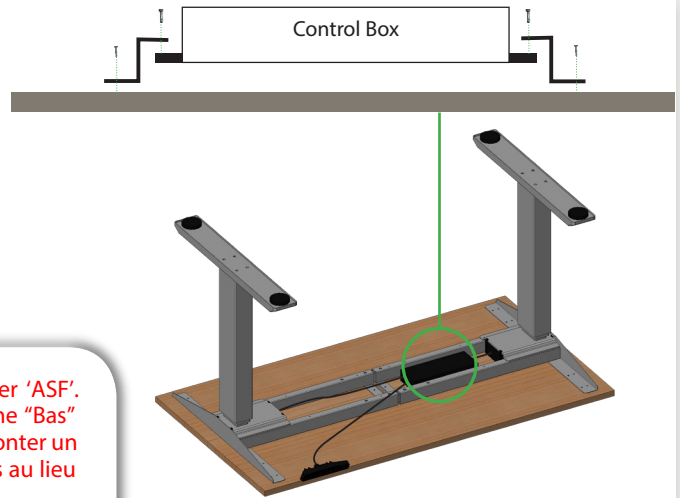
> *Install the control box where it won't interfere with the lift mechanism. Follow the steps below to connect the electrical components. When all the connections are done, ask a second person to help you lift up the table onto its legs.*

Procédure de reconfiguration:

Bien enfoncer le bouton "Bas" pour 5 secondes. L'afficheur va montrer 'ASF'. Relâcher le bouton. Maintenant bien enfoncer et tenir le bouton flèche "Bas" Durant toute la procédure: elle va descendre au minimum, arrêter, remonter un petit peu et arrêter à nouveau. L'afficheur devrait montrer des chiffres au lieu de « ASF ». FIN!!

Reset Instructions:

Hold down "Down" button for 5 seconds. The readout will show 'ASF.' Release the button. Press and hold the "Down" button. The table will descend to its lowest level, stop, and rise until reaching default height - the readout will now show numbers instead of 'ASF.' DONE!



A

- > Connecter la manette d'ajustement des niveaux à la boîte électrique.
- > *Connect the control switch to the control box.*

C

- > Connecté le câble d'alimentation à la boîte électrique. Assurez-vous d'utiliser les **attaches fils** fourni à cette fin pour éviter que les fils pendent et/ou se coince dans le mécanisme.
- > *Connect the power cord to the control box. Be sure to use **wire management clips** to avoid wires hanging and/or becoming pinched in the mechanisms.*

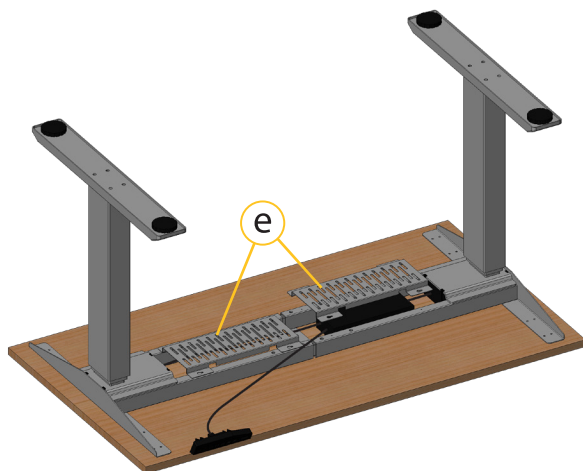


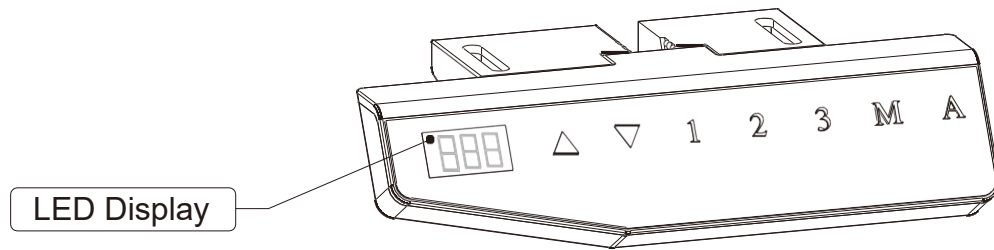
B

- > Connecter les pattes à la boîte électrique.
- > *Connect the legs to the control box*

Étape - Step 9

- > Insérer les gestionnaires de câble (e) puis les faire glisser pour les bloquer. Enfin, serrer les vis et retourner la table à deux.
- > *Insert the cable management (e), slide it to lock it. Finally, tighten the screws and return the table with someone.*





There are seven buttons "▲", "▼", "1", "2", "3", "M", "A"

- (1) "▲": Adjust the desk upwards
- (2) "▼": Adjust the desk downwards
- (3) "1": Position 1, first height position saved by the user
- (4) "2": Position 2, second height position saved by the user
- (5) "3": Position 3, third height position saved by the user
- (6) "M": Height memory function
- (7) "A": Alert button to remind the user to change posture

Operating Instructions

● Height Adjust Function:

Press the "▲" or "▼" button to adjust the height. The LED display shows the current height.

● Height Memory Function:

Press UP or DOWN button and adjust the height to the desired height. Press "M" to save the height, and the screen will display "5-".

Press "1", "2", or "3" then, this saves the height to the corresponding position 1 or 2 or 3, which will show in the display screen as "5-1", "5-2", or "5-3".

Press "1", "2" and "3" button directly to automatically adjust the memory heights you have saved.

● POSTURE Reminder Function :

- a. Press REMINDER button "A" to activate the function. The LED display shows "00"
- b. Two seconds later, press the "▲" or "▼" button to adjust the reminder time when the display screen flashes. The default time of the reminder is 45 minutes, which is shown as "45". Then press any button to save the time setup or wait 5 seconds and system will save the time setup automatically. During the countdown, any operation will lead to a re-starting of the timer. When the countdown finishes, display screen will show "00" the buzzer will be active for 10-seconds, "DiDi...DiDi...DiDi..." tone.
- c. Within the 10-second reminder buzzer, press any button to reactivate the time countdown that is set up in (b) step. If no operation during the 10-second reminder buzz, there will be another reminder buzz after 5 minutes. No operation during the second buzz will turn off the Long-Time Sitting Reminder.
- d. Press and hold the "A" button for three seconds to turn off the Long-Time Sitting Reminder. The LED display shows "OFF".

● **Anti-collision sensitivity adjustment - optional features:**

- a. Press and hold the “▲” “▼” button for 5 seconds at the same time to switch the sensitivity. Each press will activate one of 4 settings in order (A-3, A-2, A-1, A-0);
- b. The display shows “A-0”, the anti-collision function is off; the display shows “A-1”, low sensitivity; Display shows “A-2”, medium sensitivity; display shows “A-3”, high sensitivity; (factory default is A-3);
- c. During height adjustment, when tabletop comes in contact with another object, it instantly stops and reverses to avoid damage.
- d. Press and hold the “▲” “▼” button for 5 seconds at the same time. If the display does not display the above code, there is no anti-collision function on your model.

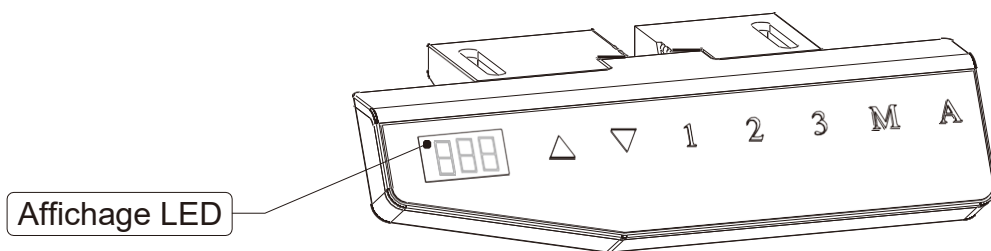
● **Troubleshooting:**

- a. Reset: When the LED shows "E01", press “▼” button until the desk reaches its lowest height and rebounds to stop, **NOTHING must prevent desk from reaching lowest level!** Once at lowest level, desk will come up slightly and display height. This means reset was successful.
- b. If it doesn't work and the LED shows "E02", please retry 18 mins later.
- c. If the “▼” button does not work, cut off the power. Then check ALL the cable connections thoroughly, then re-establish the power. Press “▼” button to re-start the reset process when if it shows "ASF".
- d. If all these above processes are ineffective, please contact your dealer.

Waste disposal.



This marking indicates that this product should not be disposed with other household wastes. To prevent possible harm to the environment or human health from uncontrolled waste disposal, recycle it responsibly to promote the sustainable reuse of material resources. To return your used device, please use the return and collection systems or contact the retailer where the product was purchased. They can take this product for environmentally safe recycling



Il y a sept boutons « ▲ », « ▼ », « 1 », « 2 », « 3 », « M », « A »

(8) « ▲ »: Ajustez le bureau vers le haut

(9) « ▼ »: Ajustez le bureau vers le bas

(10) « 1 »: Première position en hauteur enregistrée par l'utilisateur

(11) « 2 »: Deuxième position en hauteur enregistrée par l'utilisateur

(12) « 3 »: Troisième position en hauteur enregistrée par l'utilisateur

(13) « M »: Fonction mémoire de hauteur

(14) « A »: Bouton d'alerte pour rappeler à l'utilisateur de changer de posture

Operating Instructions

● Fonction de réglage de la hauteur:

Appuyez sur le bouton « ▲ » ou « ▼ » pour régler la hauteur. L'écran LED affiche la hauteur actuelle.

● Fonction mémoire de hauteur :

Appuyez sur le bouton HAUT ou BAS et ajustez la hauteur à la hauteur souhaitée.

Appuyez sur « M » pour enregistrer la hauteur, et l'écran affichera « 5- ».

Appuyez sur « 1 », « 2 » ou « 3 » puis, cela enregistre la hauteur à la position correspondante 1 ou 2 ou 3, qui apparaîtra à l'écran comme 5-1 5-2 5-3

Appuyez directement sur les boutons « 1 », « 2 » et « 3 » pour régler automatiquement les hauteurs de mémoire que vous avez enregistrées.

● Fonction de rappel POSTURE :

e. Appuyez sur le bouton RAPPEL « A » pour activer la fonction. L'écran LED affiche « 00 »

f. Deux secondes plus tard, appuyez sur le bouton « ▲ » ou « ▼ » pour régler l'heure du rappel lorsque l'écran d'affichage clignote. La durée par défaut du rappel est de 45 minutes, qui est indiquée par « 45 ». Appuyez ensuite sur n'importe quel bouton pour enregistrer la configuration de l'heure ou attendez 5 secondes et le système enregistrera la configuration de l'heure automatiquement. Pendant le compte à rebours, toute opération entraînera un redémarrage de la minuterie. Lorsque le compte à rebours est terminé, l'écran affichera « 00 », la sonnerie sera active pendant 10 secondes, « DiDi ... DiDi ... DiDi ... ».

g. Pendant que la sonnerie de rappel est active, appuyez sur n'importe quel bouton pour réactiver le compte à rebours configuré à l'étape (b), Si aucune opération n'est effectuée pendant le timbre sonore de rappel de 10 secondes, il y aura un autre timbre sonore de rappel après 5 minutes. Aucune opération pendant le deuxième timbre sonore désactivera le rappel de position longue durée.

d. Appuyez sur le bouton « A » et maintenez-le enfoncé pendant trois secondes pour désactiver le rappel de position longue. L'écran LED affiche « OFF »

● **Réglage de la sensibilité anticollision fonctionnalités optionnelles:**

e. Appuyez et maintenez le bouton « ▲ » « ▼ » pendant 5 secondes en même temps pour changer la sensibilité. Chaque pression active l'un des 4 paramètres dans l'ordre (A-3, A-2, A-1, A-0).

f. L'écran affiche « A-0 » la fonction anticollision est désactivée; l'écran affiche « A-1 » faibles sensibilité; L'affichage montre « A-2 » sensibilité moyenne; l'affichage montre « A-3 » sensibilité haute; (la valeur par défaut est A-3);

g. Pendant le réglage de la hauteur, lorsque le dessus de table entre en contact avec un autre objet, il s'arrête et s'inverse instantanément pour éviter tout dommage.

h. Appuyez et maintenez le bouton « ▲ » « ▼ » pendant 5 secondes en même temps. Si l'écran n'affiche pas le code ci-dessus, il n'y a pas de fonction anticollision sur votre modèle.

● **Dépannage:**

c. Réinitialiser: lorsque la LED s'affiche « ASF » appuyez « ▼ » bouton jusqu'à ce que le bureau atteigne sa hauteur la plus basses et rebondisse pour s'arrêter, **RIEN ne doit empêcher le bureau d'atteindre le niveau le plus bas!** Une fois au niveau le plus bas, le bureau montera légèrement et affichera la hauteur. Cela signifie que la réinitialisation a réussi.

d. Si cela ne fonctionne pas et que la LED indique « E01 » or « E02 », veuillez réessayer 18 minutes plus tard.

e. Si le « ▼ » bouton ne fonctionne pas, veuillez vérifier la connexion du câble, puis couper l'alimentation pendant au moins 10 secondes. Reconnectez-vous à l'alimentation et appuyez sur « ▼ » bouton pour redémarrer le processus de réinitialisation quand s'il apparait « ASF ».

d. Si tous ces processus ci-dessous sont inefficaces, veuillez contacter votre revendeur.

RECYCLAGE!



Ce marquage indique que ce produit ne doit pas être jeté avec les autres déchets ménagers. Pour éviter tout dommage possible à l'environnement ou à la santé humaine résultant de l'élimination incontrôlée des déchets, recyclez-le de manière responsable afin de promouvoir la réutilisation durable des ressources matérielles. Pour retourner votre appareil usagé, veuillez utiliser les systèmes de retour et de collecte ou contacter le revendeur où le produit a été acheté. Ils peuvent prendre ce produit pour un recyclage respectueux de l'environnement.

VANTAGE

Modèles: ALN-T02-2L3S-GA

*****IMPORTANT*****

CONSIGNES POUR UN BON FONCTIONNEMENT SECURITAIRE DE VOTRE TABLE

INSTALLATION : Prière de toujours suivre ces consignes SVP!

- Ne jamais ouvrir la boîte de contrôle.
- Utilisez uniquement le câble d'alimentation A/C fourni.
- Assurez-vous que la table est au niveau et n'est pas sur une surface trop inégale.
- La table ne devra pas être installée dans un endroit poussiéreux ou humide.
- Jamais s'accoter sur la table lorsqu'elle est en opération.
- Bien gérer les fils en dessous avec les attaches fournis pour assurer qu'ils ne se coincent pas dans le mécanisme durant l'opération.
- Utiliser uniquement linge humide pour entretenir l'apparence de votre table.
- Bien vérifier que toutes les fils et connecteurs soient bien branchés. Fil A/C, fils moteurs a la boîte A/C, fil de la manette a la boîte A/C.

Procédure de RECONFIGURATION (RESET)

- 1) Bien enfoncée le bouton "↓" pour 5 secondes.
- 2) L'afficheur va montrer 'ASF'.
- 3) Relâchez le bouton.
- 4) Maintenant bien enfoncée et tenir le bouton flèche "↓" Durant toute la procédure: elle va descendre au minimum, arrêter, remontée un petit peu et arrêter a nouveaux. L'afficheur devrait montrer chiffres au lieu de « ASF ». FIN!

****** Il est très important que la table puisse rejoindre LA POSITION MINIMUM (plus basse) sans obstruction ou arrêt durant la procédure et durant l'opération normale. Si non, la position minimum de référence peut être affectée. ******

Si après la *procédure de RECONFIGURATION*, la table semble bien fonctionner, faites plusieurs cycles complets de hauteur maximum et minimum pour assurer que le problème est réglé.

DÉPISTAGE SI DES PROBLÈMES SURVIENNENT.

INEGALE/CROCHE (défaillance asymétrique, UNE patte plus haute que l'AUTRE).

- 1) COUPER L'ALIMENTATION
- 2) Ensuite changer/inverser le connecteur de MOTEUR gauche avec celui de la droite sur la BOITE DE CONTROLE A/C.

Ensuite répéter la *procédure de RECONFIGURATION (RESET)*.

-S'il n'y a aucun changement : Cela confirme que la **PATTE MOTEUR** est le problème

-Si la table était en angle vers un côté, et la procédure fait que la table est maintenant en angle vers **l'autre côté** :

Cela confirme que la **BOITE CONTRÔLE A/C** est le problème

Ne pas hésiter à me contacter si vous avez des ennuis ou des questions tout au long de ces procédures, OU si vous avez besoin d'une **Patte Moteur** OU une **Boite de Contrôle A/C**

Merci!

VANTAGE

Models: ALN-T02-2L3S-GA

****IMPORTANT****

GUIDELINES TO ASSURE SAFE AND PROPER OPERATION OF YOUR TABLE

INSTALLATION GUIDELINES:

- Never open the A/C Control Box.
- Only use supplied Power Cable.
- Do not install table on an uneven surface.
- Do not install table in dusty or humid locations.
- Never lean on or apply excessive weight to table while in operation.
- Prevent wires from becoming caught in the mechanisms by securing them with the supplied clips and ties. Keep motor area clear from wires and any other objects at all times.
- Only use a dry or damp cloth to clean Control Box. Before cleaning UNPLUG from power source.
- Check that all connectors are securely plugged in; remote wire and motor(s) wire(s) and A/C Control Box.

RESET INSTRUCTIONS

- 1) Hold down “↓” button for 5 seconds.
- 2) The readout will show ‘ASF.’
- 3) Release the button.
- 4) Press and hold the “↓” button. The table will descend to its lowest level, stop, and rise until reaching default height - the readout will now show numbers instead of ‘ASF.’ *DONE!*

*****LOWEST LEVEL POSITION MUST BE REACHABLE. Path must be clear of obstructions when lift table is descending, it cannot hit a stop before lowest LEVEL position otherwise reference is stored at the wrong height. *****

AFTER RESET, run full UP and DOWN cycles several times to ensure problem is solved.

OTHER ISSUES AND SOLUTIONS:

If ONE LEG is higher than the OTHER:

- 1) Unplug Power
- 2) Swap the left motor connector with the right motor connector on the A/C Control Box.

Repeat RESET procedure.

If there is no change, the problem is with the **MOTOR LEG**.

If the change results in the same problem but with the other leg, the problem is with the **A/C CONTROL BOX**.

Do not hesitate to contact us if you run into any problems during the procedure, or if you need a replacement:
MOTOR LEG or **A/C CONTROL BOX**.

Thanks!